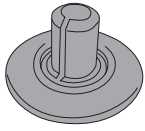


アルミナムチェアシリーズ キャスター仕様からグライズ仕様への変更方法

パーツ



グライズ ×5

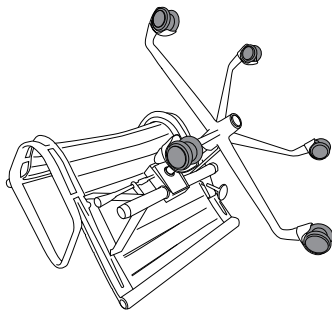
取り付け上の注意事項

- 狭い場所での作業は避け、床や他の家具等がキズつかないように丁寧にお取り扱いください。
- 必ず専用のパーツをお使いください。
- 海外製品の為、パーツの仕上げ処理が甘いものがありますが使用には問題ありません。
- 組み立て後は必ず、平らな場所に設置してください。
- グライズ仕様に変更後、取り外したキャスターは5つまとめて大切に保管してください。

※グライズが5つあるか確認してください。

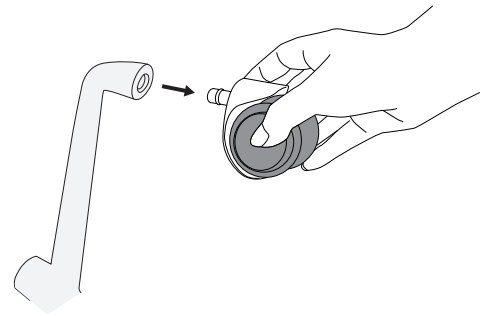
手順

1. 準備をする



- 脚部が上になるように、椅子を倒します。

2. キャスターを引き抜く

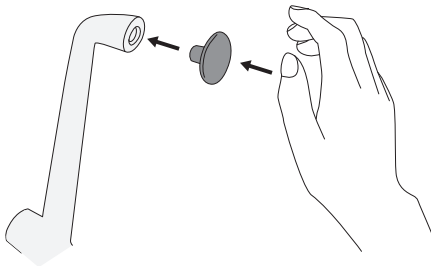


※勢いよくやらず、丁寧に引き抜いてください。

※キャスターをはめて使用していた場合は、抜けにくいことがあります。布を巻き付けた金属の棒などでテコの原理を使い、すき間を広げると外れやすくなります。

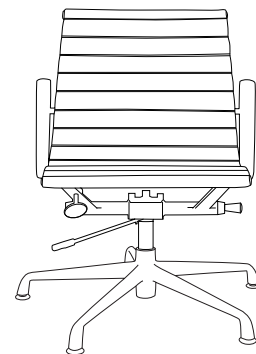
※作業時はケガをしないよう十分注意してください。

3. グライズを差し込む



- グライズを脚部に差し込みます。

4. 平らな面に置いて元に戻す



- 5つすべて装着したら平らな面に置き、元に戻して完成です。

輸入元

株式会社川口タンス店

〒963-8006 福島県郡山市赤木町 24-19

E-comfort
design for all

URL : <https://e-comfort.info/>

◆ご不明な点がございましたら販売店へお問い合わせください。

グライズ仕様への変更方法を

動画でご覧になりたい方は右記の

QRコードを読み込んでください。

